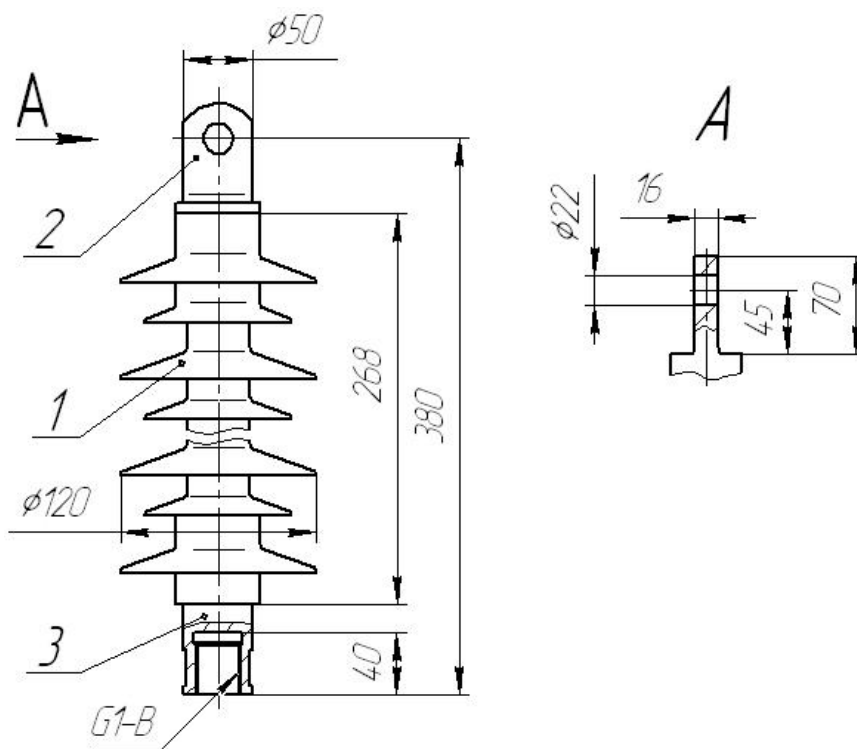




## 2.4 ИЗОЛЯТОР ПОЛИМЕРНЫЙ ФСКЦ 120-8-3,3-7



### ТЕХНИЧЕСКИЕ ПОКАЗАТЕЛИ

Наименование показателей	Числовые значения показателей	
	Норма	Фактические
1 Номинальное напряжение контактной сети, кВ	3,3	
2 Разрушающая механическая сила при растяжении, не менее, кН	120	120
3 Разрушающая механическая сила при изгибе, не менее, кН	8	9
4 Длина пути утечки, не менее, мм	600	633
5 Выдерживаемое напряжение промышленной частоты, не менее, кВ:		
- в сухом состоянии	100	130
- под дождем	65	94,5
6 Выдерживаемое напряжение грозового импульса „1,2/50“, не менее, кВ	125	125
7 Масса, не более, кг:	3,1	2,84
Составные части и материалы		
Изоляционная часть (1)	Оконцеватели (2, 3)	
Однонаправленный стеклопластик с ребристой цельнолитой защитной оболочкой из кремнийорганической резины	Сталь, покрытие цинковое горячим способом	

1 Остальные показатели соответствуют требованиям ТУ У 31.6-30013244-003:2005.