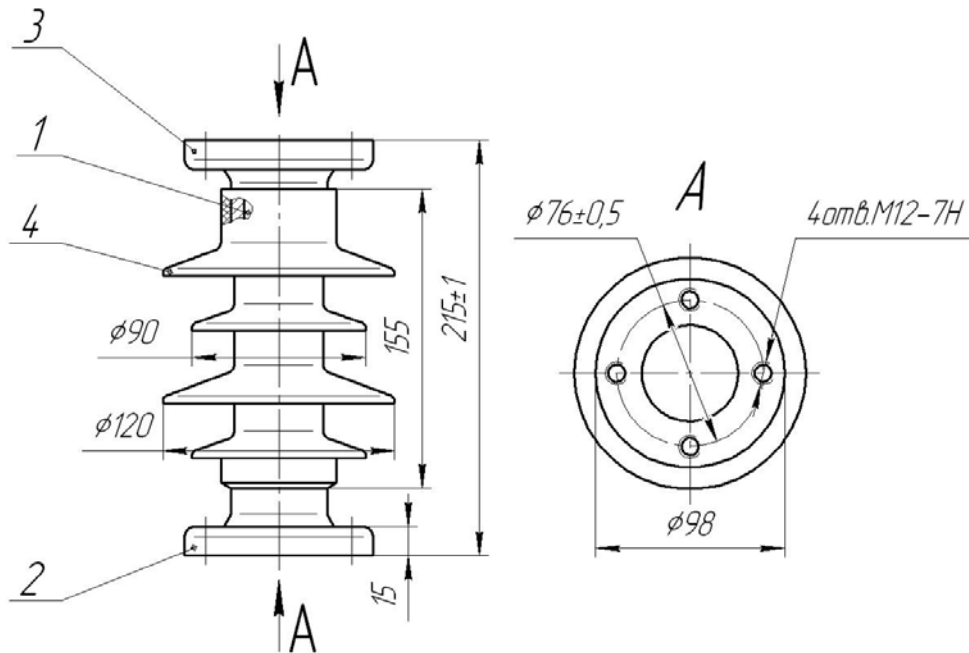




6.4 ИЗОЛЯТОР ПОЛИМЕРНЫЙ ОСК 6-10-3Б



ТЕХНИЧЕСКИЕ ПОКАЗАТЕЛИ

Наименование показателей	Числовые значения показателей	
	Норма	Фактические
1 Номинальное напряжение, кВ	10	
2 Разрушающая механическая сила при изгибе, не менее, кН	6	6
3 Разрушающий механический крутящий момент, не менее, кН·м	-	0,24
4 Длина пути утечки, не менее, мм	350	370
5 Выдерживаемое напряжение промышленной частоты, не менее, кВ:		
- в сухом состоянии	42	72
- под дождем	28	46
6 Выдерживаемое напряжение грозового импульса „1,2/50”, не менее, кВ	75	144
7 Допустимый район эксплуатации по степени загрязнения атмосферы согласно СОУ МПЕ 40.1.51.302:2006	3	3
8 Масса, не более, кг:	2	1,44
Составные части и материалы		
Стержень (1)	Фланцы (2, 3)	Цельнолитая защитная оболочка (4)
Однонаправленный стеклопластик	Сплавы алюминия	Кремнийорганическая резина

1 Остальные показатели соответствуют требованиям ТУ У 27.9-30013244-012:2012.

2 Допускается изготовление изолятора с иными присоединительными размерами фланцев.

3 Заменяемый фарфоровый аналог - С 4-80-II.